

CARLIFT



CARLIFT II 5.0 | 5.5

Vier-Säulen-Hebebühne

Original-Betriebsanleitung

BA363801-de

Inhalt

1	Sicherheit	5
1.1	Einführung.....	5
1.2	Symbole.....	5
1.3	Bestimmungsgemäßer Gebrauch	5
1.4	Sicherheitsvorschriften für die Inbetriebnahme	5
1.5	Sicherheitsvorschriften für den Betrieb.....	5
1.6	Sicherheitsvorschriften für Servicearbeiten.....	6
1.7	Sicherheitseinrichtungen	6
1.8	Sicherheitsvorschriften für den Umgang mit Hydrauliköl.....	7
1.9	Verhalten im Störfall	7
1.10	Verhalten bei Unfällen.....	7
2	Beschreibung	8
2.1	Allgemeines.....	8
2.2	Technische Daten	8
2.3	Typenschild-Muster	10
3	Bedienung	10
3.1	Anforderungen an den Bediener.....	10
3.2	Hauptschalter.....	10
3.3	Bedienelemente	11
3.4	Aufnahmeklötze verwenden	12
3.4.1	Zulässiger Bereich.....	13
3.4.2	Diagonale Positionierung	14
3.4.3	Zwei Klötze stapeln	15
3.5	Heben.....	16
3.6	Senken	16
3.7	Achsvermessung.....	17
3.8	Beleuchtung.....	17
3.9	Radfreiheber (Option)	17
3.10	Manuelles Absenken	18
3.10.1	Manuelles Absenken der Hebebühne	18
3.10.2	Manuelles Absenken des Radfreihebers	21
4	Instandhaltung	22
4.1	Instandhaltungsplan	22
4.2	Jährliche Überprüfung	22
4.3	Ölstand prüfen	23

4.4	Gleitsteinlaufbahnen einfetten	24
4.5	Pflegehinweise	24
4.6	Fehlerbehebung	24
4.7	Drahtseile prüfen	25
4.8	Ersatzteile	25
5	Lebensdauer	26
6	Demontage	26
7	Geräteentsorgung	26
8	Inhalt der Konformitätserklärung	26
9	Firmen-Information	27

1 Sicherheit

1.1 Einführung

Bitte lesen Sie vor Inbetriebnahme des Geräts diese Betriebsanleitung aufmerksam durch und befolgen Sie die Anweisungen. Die Betriebsanleitung jederzeit gut zugänglich aufbewahren. Personen- und Sachschäden, die durch Nichtbeachtung dieser Betriebsanleitung entstehen, sind durch das Produkthaftungsgesetz nicht abgedeckt.

1.2 Symbole



Wichtiger Sicherheitshinweis. Nichtbefolgen kann zu Personen- oder Sachschäden führen.



Wichtige Informationen.

1.3 Bestimmungsgemäßer Gebrauch

- Diese Hebebühne dient ausschließlich zum sicheren Anheben von Kraftfahrzeugen. Die zulässige Traglast ist zu beachten.
- Die Hebebühne darf ohne ausdrückliche, schriftliche Genehmigung des Herstellers nicht verändert werden. Bei Zuwiderhandlung verliert die Konformitätserklärung ihre Gültigkeit.

Eine über die bestimmungsgemäße Verwendung hinausgehende Verwendung ist bestimmungswidrig.

1.4 Sicherheitsvorschriften für die Inbetriebnahme

- Die Hebebühne darf nur von autorisierten Servicetechnikern aufgestellt und in Betrieb genommen werden.
- Das Bedienpult darf nicht im Gefahrenbereich der Hebebühne aufgestellt werden.
- Die Standardausführung der Hebebühne darf nicht in explosions- und feuergefährdeten Betriebsstätten, in Außenbereichen, in feuchten Räumen (z.B. Waschhallen) oder außerhalb des Temperaturbereiches 0...40 °C aufgestellt und in Betrieb genommen werden.

1.5 Sicherheitsvorschriften für den Betrieb

- Die Hebebühne nur in der unteren Grundstellung befahren.
- Den Bewegungsbereich von Last und Hebebühne von Hindernissen freihalten.
- Nach kurzem Freiheben die sichere Aufnahme des Fahrzeugs überprüfen.
- Beim Heben und Senken müssen die Fahrzeugtüren geschlossen sein.
- Last und Hebebühne beim Heben und Senken beobachten.

- Der Aufenthalt von Personen ist im Bewegungsbereich von Last und Hebebühne während des Hebens und Senkens verboten.
- Das Hochklettern am angehobenen Fahrzeug oder der Hebebühne ist verboten.
- Die gesetzlichen Bestimmungen zur Unfallverhütung einhalten.
- Die zulässige Traglast gemäß Typenschild darf nicht überschritten werden.
- Das Fahrzeug nur an den dafür vorgesehenen Punkten aufnehmen.
- Mit der Hebebühne dürfen keine Personen befördert werden.
- Bühnen mit Fahrflächen: Nach dem Befahren das Fahrzeug gegen Wegrollen sichern.
- Auf der Hebebühne und dem anzuhebenden Fahrzeug dürfen keine Teile abgelegt werden.
- Bühnen mit Tragarmen: Beim Ein- bzw. Ausbau schwerer Fahrzeugteile auf gefährliche Schwerpunktverlagerung achten! Fahrzeug durch Verzurren mit Gurten sichern.
- Die Hebebühne und den Arbeitsbereich sauber halten. Rutschgefahr auf öligem Untergrund!
- Der Hauptschalter ist auch Not-Aus-Schalter. In Notsituationen auf Stellung "0" drehen.
- Alle Teile der elektrischen Anlage vor Feuchtigkeit schützen.
- Die Hebebühne gegen unbefugtes Benutzen durch Abschließen des Hauptschalters sichern.
- Vorsicht beim Lauflassen von Fahrzeugmotoren. Vergiftungsgefahr!

1.6 Sicherheitsvorschriften für Servicearbeiten

- Servicearbeiten dürfen nur von autorisierten Servicetechnikern durchgeführt werden.
- Vor allen Reparatur-, Wartungs-, und Rüstarbeiten muss der Hauptschalter ausgeschaltet und gegen Wiedereinschalten gesichert werden.
- Bei Wartungsarbeiten muss das System drucklos sein.
- Arbeiten an Impulsgebern und Näherungsschaltern dürfen nur von geschulten Servicetechnikern durchgeführt werden.
- Arbeiten am elektrischen Teil der Hebebühne dürfen nur von Sachkundigen bzw. Elektrofachkräften durchgeführt werden.
- Umweltgefährdende Stoffe müssen ordnungsgemäß entsorgt werden.
- Zur Reinigung der Hebebühne dürfen keine Hoch- oder Dampfdruckgeräte und keine scharfen Reinigungsmittel verwendet werden.
- Die Sicherheitseinrichtungen der Hebebühne müssen von autorisierten Servicetechnikern eingestellt werden.
- Die Sicherheitseinrichtungen dürfen nicht ersetzt oder umgangen werden.

1.7 Sicherheitseinrichtungen

Totmannsteuerung

Die Funktion eines Bedientasters ist nur gegeben, wenn der Taster gedrückt gehalten wird.

Quetschstellensicherung

Beim vollständigen Absenken der Hebebühne stoppt die Hebebühne kurz vor dem Erreichen der unteren Grundposition. Um die Hebebühne vollständig absenken zu können, muss der Taster "Senken" losgelassen und erneut gedrückt werden. Der restliche Weg bis zum unteren Endanschlag wird von einem Signalton begleitet.

Seilbruchsicherung

Beim Bruch eines Hubseils werden die Sicherheitsrasten der Hebebühne automatisch in die Rastenstangen gedrückt und die Fangsicherung wird aktiviert. Nach einem Seilbruch ist die Hebebühne erst wieder funktionsfähig, wenn das Hubseil ersetzt wurde.

Schlaffseilsicherung

Beim Durchhängen der Hubseile, z.B. durch Auffahren der Fahrflächen auf ein Hindernis, wird der Senkvorgang automatisch unterbrochen.

Abrollsicherung

An den Enden beider Fahrflächen sind Abrollsicherungen angebracht, die das Herabrollen des Fahrzeugs bei angehobener Hebebühne sicher verhindern.

Druckbegrenzungsventil

Das Hydrauliksystem ist mit einem Druckbegrenzungsventil ausgestattet.

1.8 Sicherheitsvorschriften für den Umgang mit Hydrauliköl

- Verschüttetes Hydrauliköl mit Bindemittel neutralisieren.
- Beschmutzte, getränkte Kleidung sofort ausziehen.
- Nach Einatmen: Bei Beschwerden ärztliche Behandlung.
- Nach Hautkontakt: Haut sofort mit Wasser und Seife abwaschen. Bei andauernder Hautreizung Arzt konsultieren.
- Nach Augenkontakt: Mit viel Wasser gründlich ausspülen und Arzt konsultieren.
- Nach Verschlucken: Kein Erbrechen hervorrufen. Sofort Arzt hinzuziehen.

1.9 Verhalten im Störfall

- Bei auftretenden Mängeln, z. B. bei selbständigem Heben und Senken oder Verformung an tragenden Teilen der Konstruktion, die Hebebühne sofort absenken oder abstützen.
- Hauptschalter ausschalten und gegen unbefugte Benutzung sichern. Service kontaktieren.

1.10 Verhalten bei Unfällen

- Der Verletzte ist aus dem Gefahrenbereich zu bergen. Informieren Sie sich, wo Verbandmittel aufbewahrt werden. Ersthelfer hinzuziehen.
- Bei Unfällen "Erste Hilfe" leisten (Blutungen stillen, verletzte Gliedmaßen ruhig stellen), den Unfall melden und die Unfallstelle absichern.
- Melden Sie jeden Unfall unverzüglich Ihrem Vorgesetzten. Achten Sie darauf, dass über jede Erste-Hilfe-Leistung Aufzeichnungen, z.B. in einem Verbandbuch, gemacht werden.
- Ruhe bewahren und auf Rückfragen antworten.

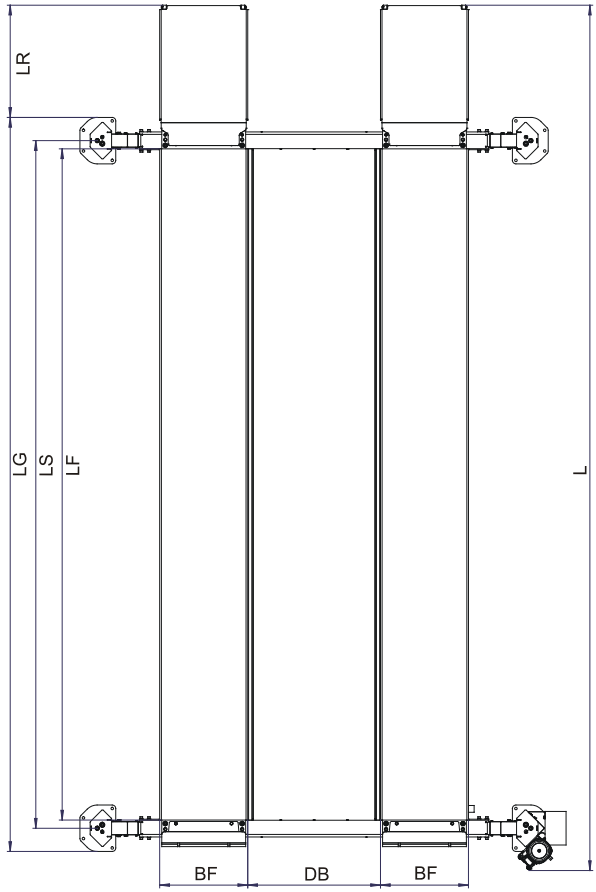
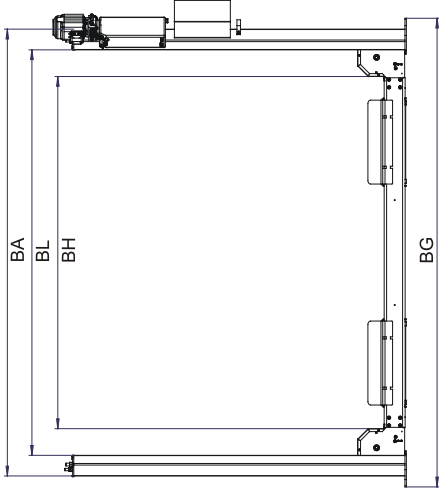
2 Beschreibung

2.1 Allgemeines

Die Hebebühnen dieser Serie verfügen über zwei auf Quertraversen gelagerte Fahrflächen als Lastaufnahmemittel. Als Antrieb wird ein Hubzylinder mit Hydraulikaggregat und ein Hubseilsystem verwendet. Die Bedienung erfolgt über eine elektrische Totmannsteuerung mittels Drucktastern.

2.2 Technische Daten

Traglast	5000 kg	5500 kg
Nutzbare Fahrflächenlänge LF	5350 mm	5520 mm
Eigengewicht		1650 kg
Säulenhöhe HS		2544 mm
Hubhöhe max. HO		1975 mm
Überflurhöhe HU		175 mm
Durchfahrweite max. BH		2427 mm
Lichte Säulenweite BL		2900 mm
Äußere Säulenweite BA		3195 mm
Gesamtbreite B		3479 mm
Außenmaß Grundplatte BG		3350 mm
Nutzbare Fahrflächenbreite BF		630 mm
Länge Auffahrrampen LR		800...1100 mm
Durchgangsbreite DB		950 / 910 / 800 mm
Säulenabstand LS		5462 mm
Außenmaß Grundplatte LG		5794 mm
Gesamtlänge Standard L		6596 mm
Hubweg		1820 mm
Hub-/Senkzeit		ca. 30 s
Antriebsleistung		5,5 kW
Versorgungsspannung	3~ 400 V; 50 Hz (Option: 60 Hz)	
Nennstrom		12 A
Absicherung bauseitig		16 A träge
Füllmenge Hydraulikölbehälter		ca. 12 l, HLPD 32
Arbeitsdruck max.		250 bar
Lärmemission		< 70 dB(A)



2.3 Typenschild-Muster



3 Bedienung

3.1 Anforderungen an den Bediener

Alle Personen, die mit dem Betrieb, der Instandhaltung, Montage, Demontage und Entsorgung der Anlage beschäftigt sind, müssen



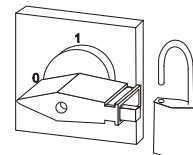
- das 18. Lebensjahr vollendet haben,
- geschult und schriftlich unterwiesen sein,
- diese Betriebsanleitung gelesen und verstanden haben,
- in Sicherheitsrichtlinien aktenkundig belehrt sein.

3.2 Hauptschalter



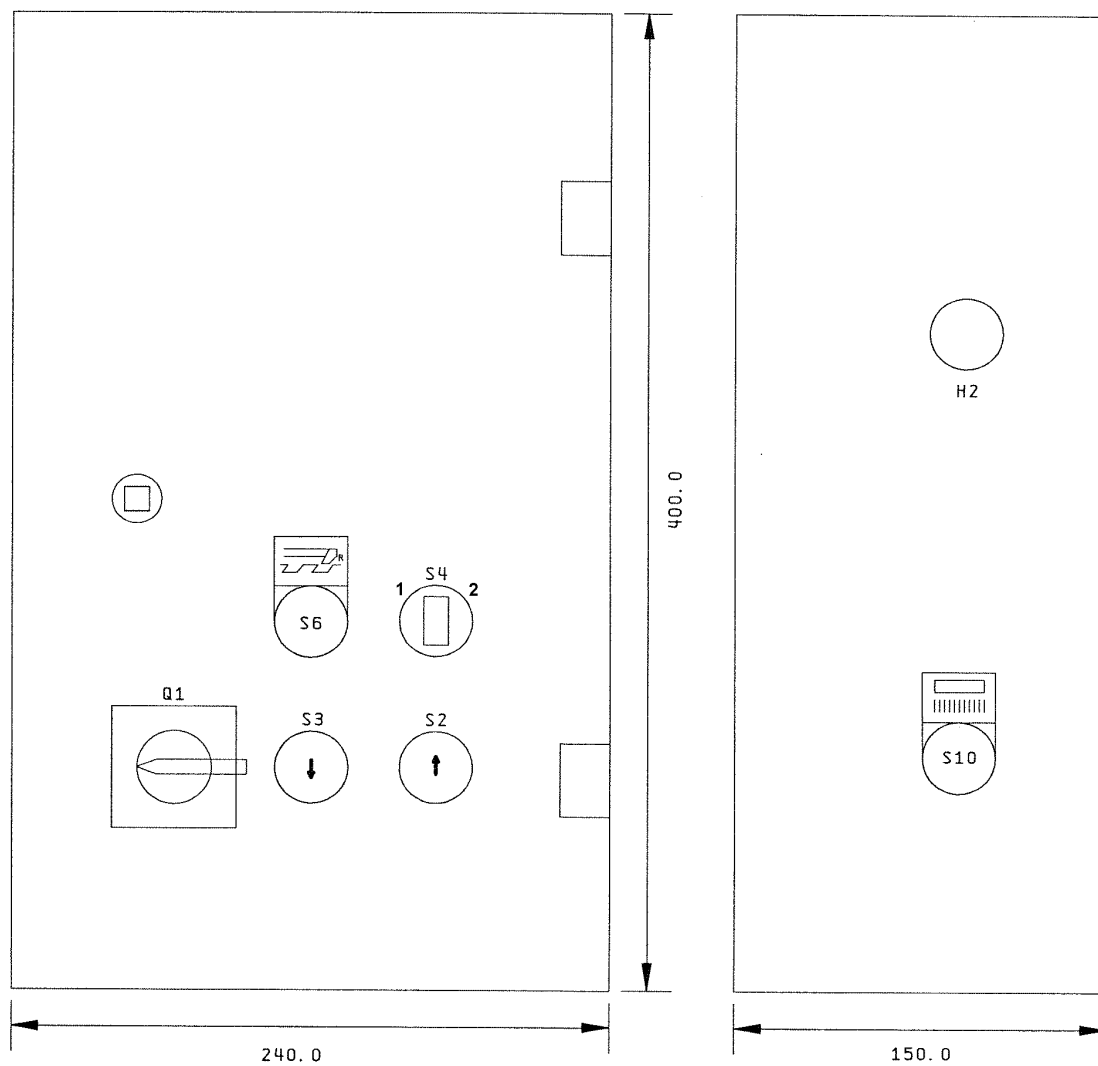
Der Hauptschalter ist gleichzeitig Not-Aus-Schalter. Bei Gefahr in Position 0 bringen.

- Hauptschalter auf Position 0: Hebebühne vom Stromnetz getrennt
- Hauptschalter auf Position 1: Hebebühne betriebsbereit
- In der Nullstellung lässt sich der Hauptschalter mit einem Vorhängeschloss gegen unbefugte Benutzung sichern.



3.3 Bedienelemente

Übersicht

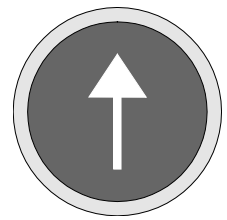


- S2** Heben
S3 Senken
S4 Umschaltung zwischen
 Hebebühne (Pos. 1) / RFH (Pos. 2)
S6 Absetzvorrichtung

- H2** Scherstellensicherung (akust. Warnsignal)
S10 Beleuchtung
Q1 Hauptschalter

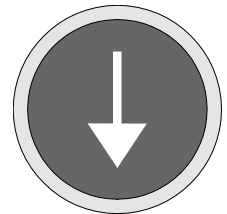
Heben

Hebebühne / Radfreiheber fährt so lange auf, wie dieser Taster gedrückt gehalten wird. Die Hubbewegung wird durch Loslassen des Tasters oder Erreichen des oberen Endanschlags gestoppt.

**Senken**

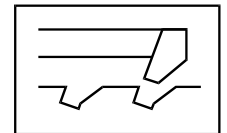
Hebebühne / Radfreiheber senkt sich so lange ab, wie dieser Taster gedrückt gehalten wird. Ist die Hebebühne mit einer Absetzvorrichtung ausgestattet, hebt sie vor Beginn des Absenkens etwas an (ca. 2 s), um eingerastete Klinken freizugeben.

Der Senkvorgang wird durch Loslassen des Tasters oder Erreichen des unteren Endanschlags gestoppt.

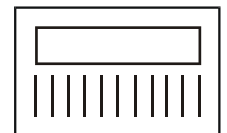
**In Raste fahren**

Durch Drücken dieses Tasters fährt die Hebebühne in die nächstmögliche Raste der Absetzvorrichtung.

Die Hebebühne wird dadurch für eine Achsvermessung des Fahrzeugs genau und stabil fixiert.

**Beleuchtung**

Taster zum Ein- und Ausschalten der Beleuchtung zwischen den Fahrflächen.



3.4 Aufnahmeklötze verwenden

- 1 Die Aufnahmeklötze sind für die Verwendung mit Hebebühnen bis zu einer maximalen Traglast von 3500 kg ausgelegt.
- 2 Immer vier Original-MAHA-Aufnahmeklötze mit identischer Form und Größe verwenden.
- 3 Keine Aufnahmeklötze mit Rissen, abgebrochenen Stücken oder anderen Beschädigungen verwenden.
- 4 Alle Aufnahmeklötze und Gummiplatten müssen frei von Öl, Fett und Verschmutzungen sein.
- 5 Aufnahmeklötze unter den vom Fahrzeughersteller empfohlenen Aufnahme-
punkten platzieren.
- 6 Auf korrekte Positionierung der Aufnahmeklötze achten.
- 7 Fahrzeug kurz freiheben. Bühne stoppen und Aufnahmen nochmals auf
sicheren Kontakt mit dem Fahrzeug kontrollieren.

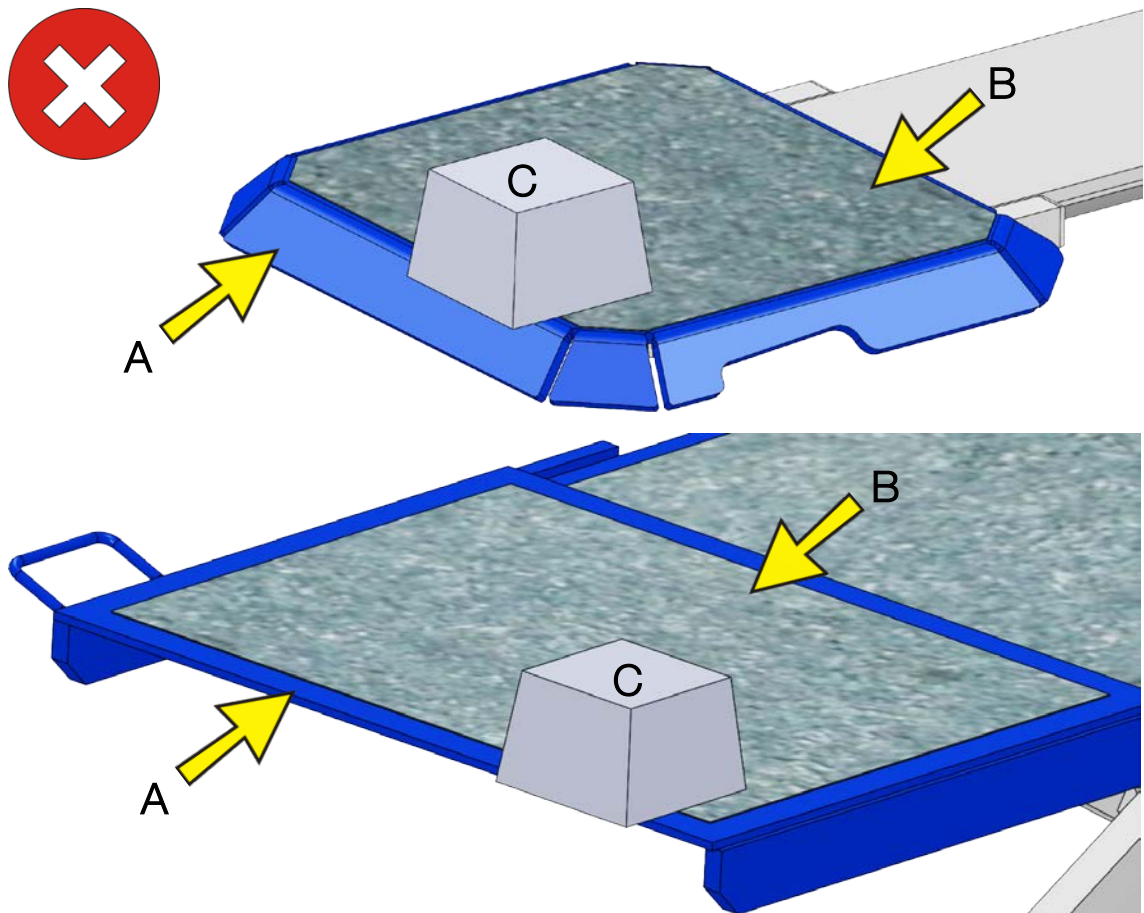
3.4.1 Zulässiger Bereich

Der Aufnahmeklotz muss vollständig aufliegen und darf nicht über den Rand des Aufnahmebereichs hinausragen.

A Auszug

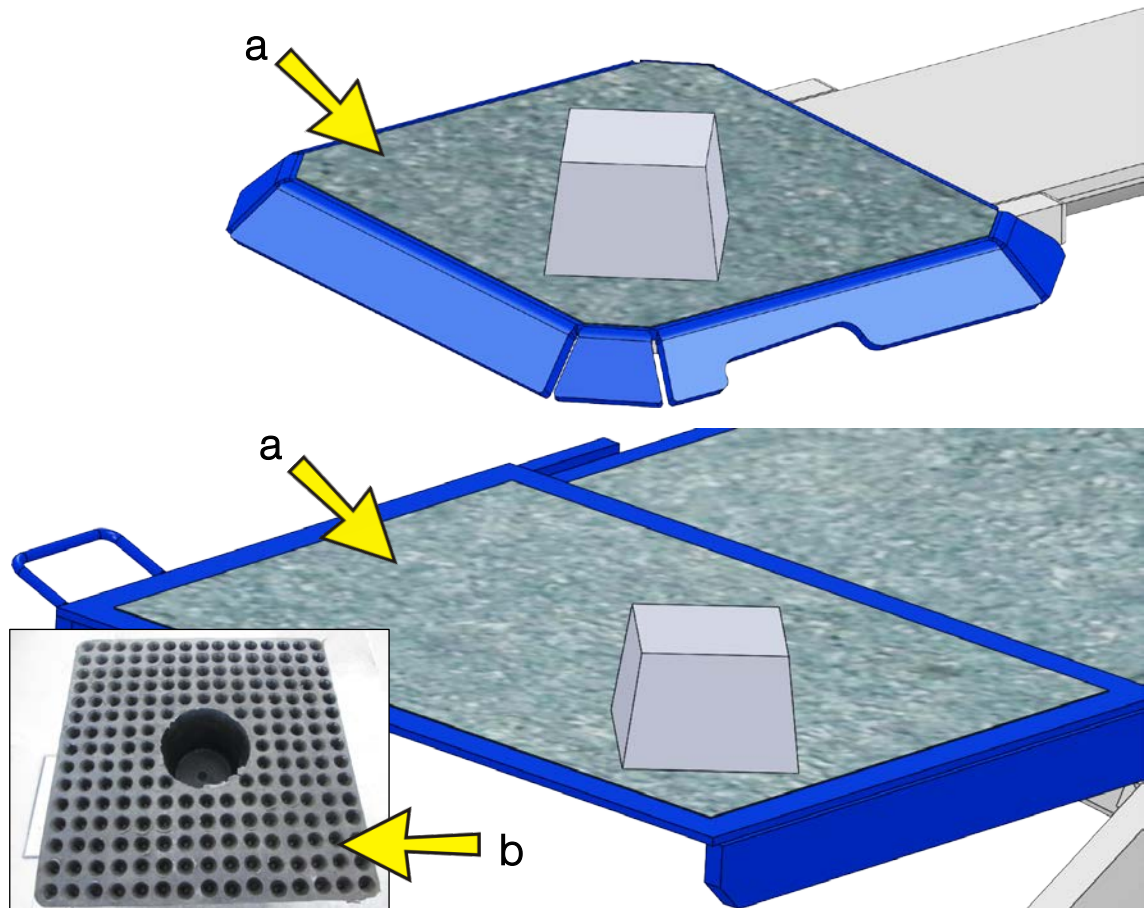
C Aufnahmeklotz

B Aufnahmebereich;
verfügbare Oberflächen:
– Granulatbeschichtung
– Granulatfolie
– Gummiplatte



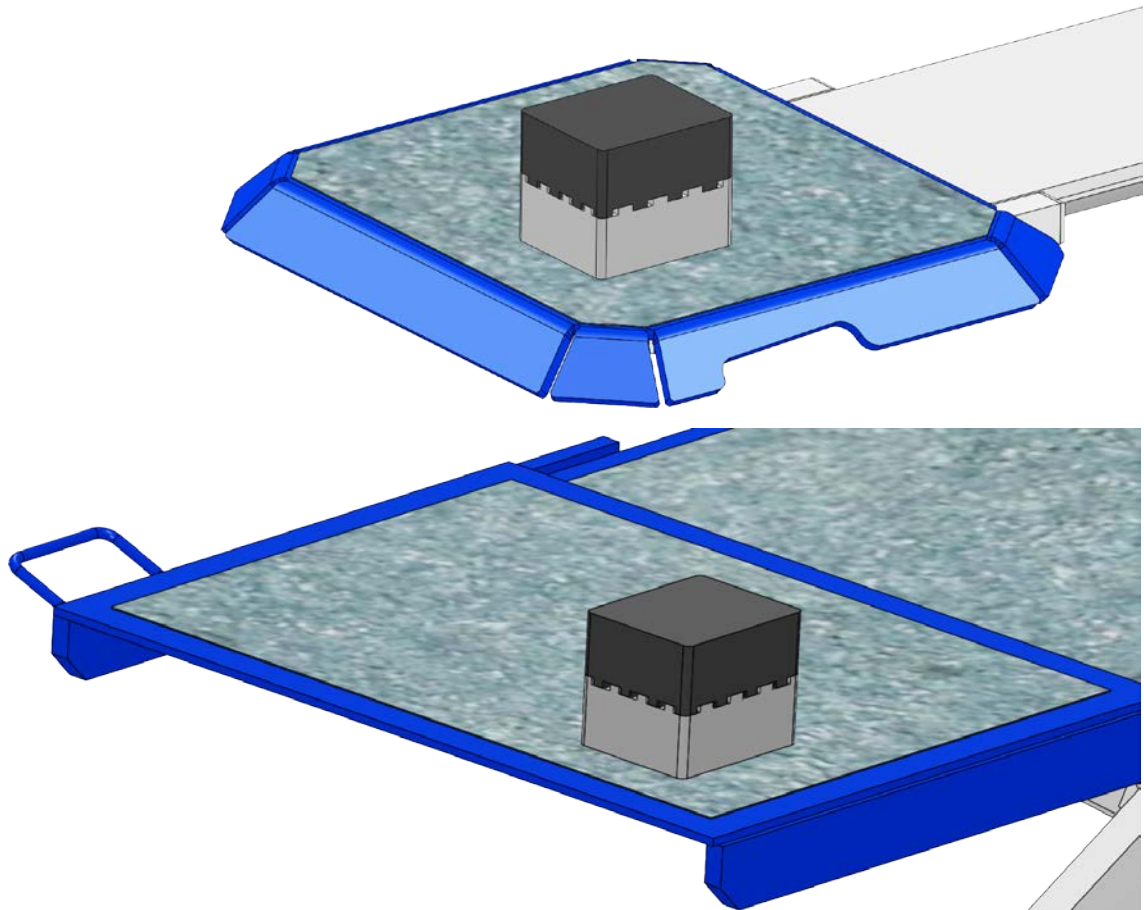
3.4.2 Diagonale Positionierung

Diagonale Positionierung ist nur bei Granulatbeschichtung (a) zulässig. Bei Aufnahmen mit genoppten Gummipplatten müssen die Klötze einrasten (b).



3.4.3 Zwei Klötze stapeln

Nur der „DUO-Klotz“ (VZ 975074) und die duktile Auflage (VZ 970045) dürfen gestapelt werden, aber maximal zwei Klötze übereinander.



3.5 Heben

- Die Hebebühne befindet sich in der untersten Position.
- 1 Mit dem Fahrzeug die Hebebühne gerade und mittig befahren.
- 2 Das Fahrzeug gegen Wegrollen sichern (Feststellbremse, Unterlegkeile).
- 3 Fahrzeug und den Gefahrenbereich der Hebebühne verlassen.
- 4 Den Hauptschalter auf Position 1 stellen.
- Die Hebebühne ist betriebsbereit.
- 5 Zum Anheben Taster HEBEN so lange drücken, bis die gewünschte Hubhöhe erreicht ist.
- Die Hubbewegung wird durch Loslassen des Tasters oder Erreichen des oberen Endanschlags gestoppt.
- 6 Hebebühne in die Rasten absetzen wie in Abschnitt "Achsvermessung" beschrieben.

3.6 Senken

- 1 Den Hauptschalter auf Position 1 stellen.
- Die Hebebühne ist betriebsbereit.
- 2 Zum Absenken Taster SENKEN so lange drücken, bis die gewünschte Hubhöhe erreicht ist.
- Ist die Hebebühne mit der Option "Absetzvorrichtung" ausgestattet, hebt die Hebebühne kurz an (ca. 2 Sekunden), um eingerastete Klinken der Absetzvorrichtung freizugeben.



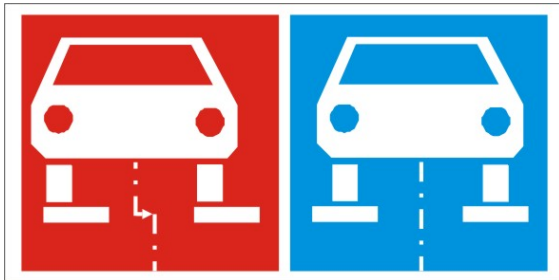
Befindet sich die Hebebühne in der oberen Endstellung, ist nach Betätigung des Tasters SENKEN mit einer Verzögerung der Senkbewegung von bis zu 3 Sekunden zu rechnen.

-
- Die Senkbewegung wird durch Loslassen des Tasters oder Erreichen des unteren Endanschlags gestoppt. Beim vollständigen Absenken stoppt die Hebebühne kurz vor der unteren Grundstellung.
 - 3 Zum vollständigen Absenken in die Grundstellung den Taster SENKEN loslassen und erneut drücken.
 - Bis zum Erreichen der Grundstellung ertönt ein Signalton als Quetschstellensicherung.
 - 4 Den Hauptschalter auf Position 0 stellen.
 - 5 Feststellbremse lösen, Unterlegkeile entfernen und Fahrzeug von der Hebebühne fahren.

3.7 Achsvermessung

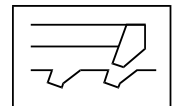


Das Fahrzeug muss genau auf der Hebebühne zentriert werden. Außermittige Positionierung kann zu Messwertverfälschungen bei der Achsvermessung führen.



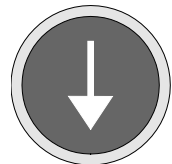
Hebebühne absetzen

- Den Taster IN RASTE FAHREN drücken und halten, bis alle vier Klinken der Absetzvorrichtung in die Rastenstangen eingefahren sind.
- Die Hebebühne senkt sich beim Absetzen um bis zu 10 cm ab, wenn die nächstmögliche Raste der Absetzvorrichtung angefahren wird.



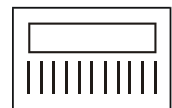
Absetzen der Hebebühne aufheben

- Den Taster SENKEN drücken.
- Die Hebebühne hebt kurz an (ca. 2 Sekunden), um eingerastete Klinken der Absetzvorrichtung freizugeben, und ist wieder für den Normalbetrieb bereit.



3.8 Beleuchtung

- Mit dem Taster BELEUCHTUNG lassen sich die Lampen zwischen den Fahrflächen der Hebebühne ein- bzw. ausschalten.



3.9 Radfreiheber (Option)

Heben

- Das Fahrzeug muss mittig über dem Radfreiheber stehen.
- 1 Auszüge des Radfreihebers an den Griffen anheben und so verschieben, bis diese unter den Fahrzeugpunkten liegen.
- 2 Falls nötig, Kunststoffauflagen unter den Aufnahmepunkten des Fahrzeugs positionieren.
- 3 Mit dem Taster <RFH AUF> das Fahrzeug zuerst nur leicht anheben und auf optimalen Kontakt mit den vom Fahrzeughersteller angegebenen Aufnahmepunkten kontrollieren. Danach das Fahrzeug auf die gewünschte Höhe anheben.
- Die Hubbewegung wird durch Loslassen des Tasters oder Erreichen des oberen Endanschlags gestoppt.

Senken

- 1 Mit dem Taster <RFH AB> lässt sich der Radfreiheber absenken.
- Die Senkbewegung wird durch Loslassen des Tasters oder Erreichen des unteren Endanschlags gestoppt. Während der Senkbewegung ertönt ein akustisches Warnsignal.

3.10 Manuelles Absenken



Nur für geschultes Personal! Die Hebebühne darf erst wieder in Betrieb genommen werden, wenn der Fehler beseitigt ist.

3.10.1 Manuelles Absenken der Hebebühne



- Nach dem Bruch eines Hubseils ist kein manuelles Absenken möglich. Die Hebebühne lässt sich erst wieder bedienen, nachdem das Hubseil ersetzt wurde.
 - Bei Option "Absetzvorrichtung" muss sichergestellt sein, dass die Klinken der Absetzvorrichtung nicht eingerastet sind. Mit einer Handpumpe (optional erhältlich) können die Klinken aus der Rastenschiene gehoben werden. Ansonsten ist kein manuelles Absenken möglich.
-

Position der Ventile

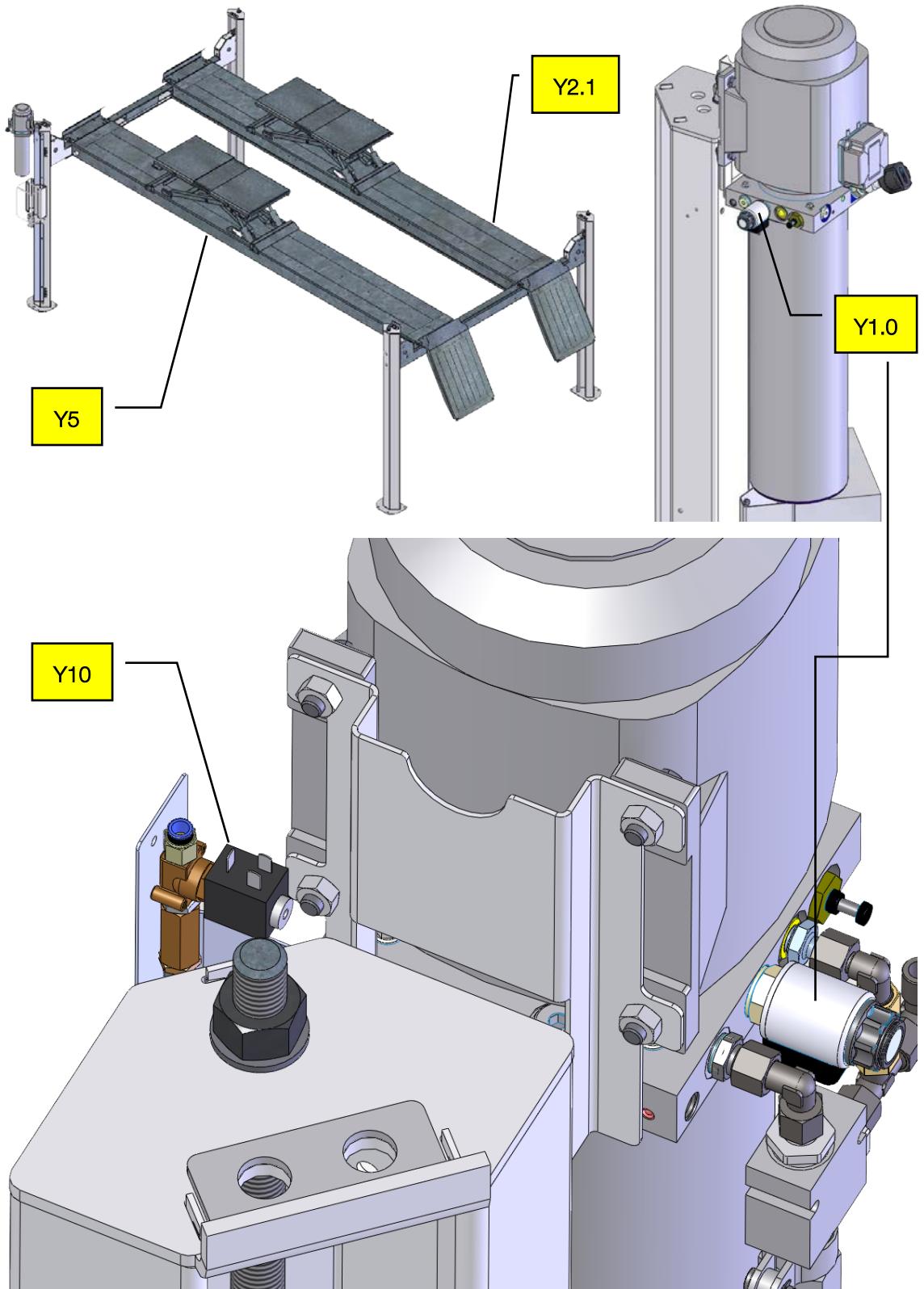
- Y2.1: Magnetventilblock im Innern der Fahrfläche ohne Hubzylinder
- Y10: Kopfplatte der Hubsäule mit dem Hydraulikaggregat
- Y5: Magnetventilblock im Innern der Fahrfläche mit Hubzylinder
- Y1.0: Hydraulikaggregat

Vorgehensweise bei Hebebühne mit Radfreiheber

- 1 Y5 unter der Fahrfläche deaktivieren.
 - 2 Y2.1 auf dem Magnetventilblock deaktivieren.
 - 2a Bei Bedarf Y10 überbrücken. Dazu Schlauch aus dem Ventil herausziehen und direkt mit Druckluft beaufschlagen.
 - 3 Y1.0 drücken und halten.
- Vorsicht! Hebebühne senkt sich ab.
- 4 Hat sich die Hebebühne vollständig abgesenkt, Y1.0 loslassen.
 - 5 Nach Beseitigung des Fehlers Y2.1 und Y5 wieder in Betriebszustand setzen.

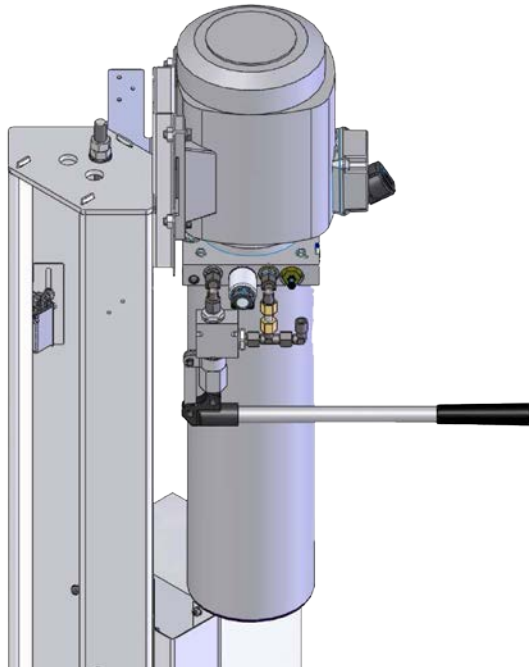
Vorgehensweise bei Hebebühne ohne Radfreiheber

- 1 Y5 unter der Fahrfläche deaktivieren.
 - 1a Bei Bedarf Y10 überbrücken. Dazu Schlauch aus dem Ventil herausziehen und direkt mit Druckluft beaufschlagen.
 - 2 Y1.0 drücken und halten.
- Vorsicht! Hebebühne senkt sich ab.
- 3 Hat sich die Hebebühne vollständig abgesenkt, Y1.0 loslassen.
 - 4 Nach Beseitigung des Fehlers Y5 wieder in Betriebszustand setzen.



Handpumpe (Option)

Optional ist das Hydraulikaggregat auch mit Handpumpe lieferbar. Mit der Handpumpe können die Klinken vor dem manuellen Absenken aus der Rastenschiene gehoben werden.



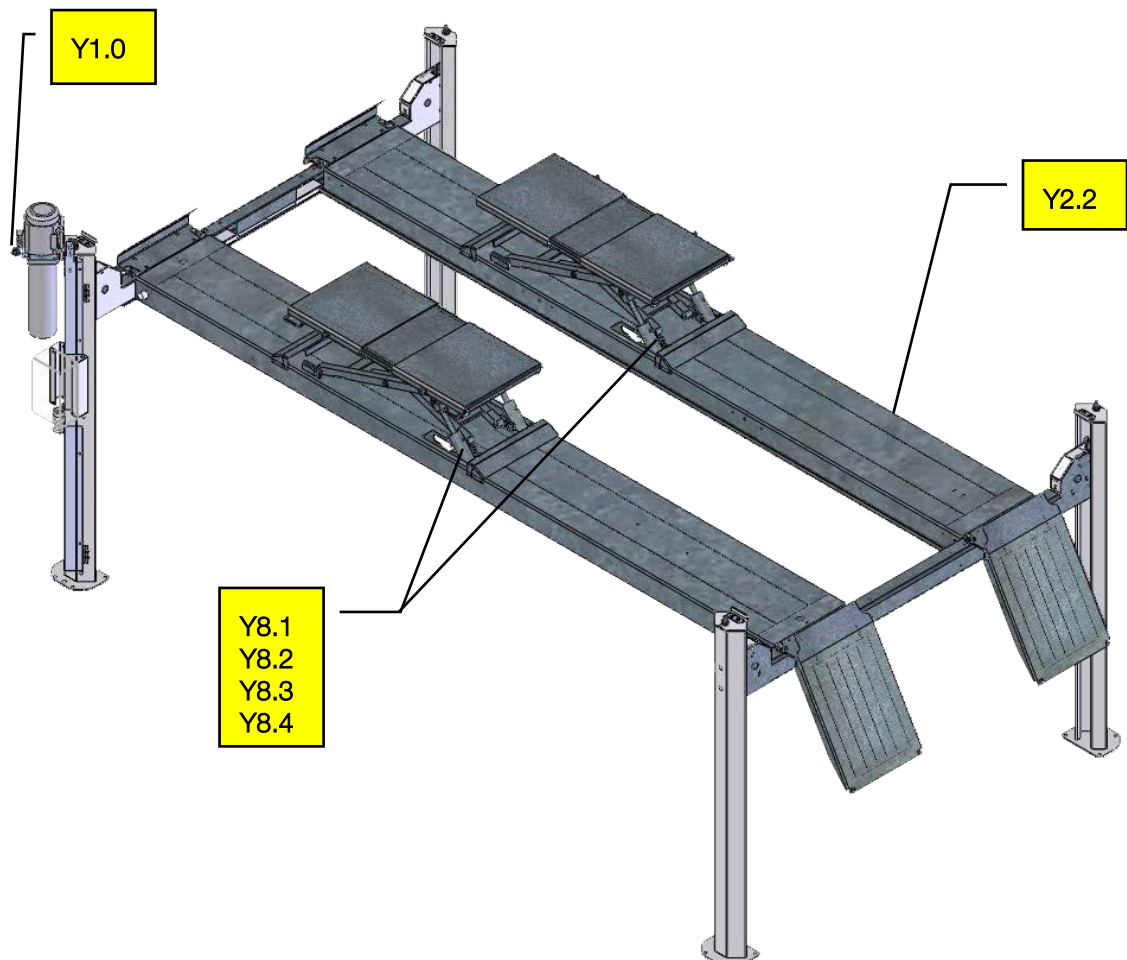
3.10.2 Manuelles Absenken des Radfreihebers

Position der Ventile

- Y2.2: Magnetventilblock im Innern der Fahrfläche ohne Hubzylinder
- Y8.1, Y8.2, Y8.3, Y8.4: Zylinder des Radfreihebers
- Y1.0: Hydraulikaggregat

Vorgehensweise

- 1 Y8.1, Y8.2, Y8.3 und Y8.4 deaktivieren.
- 2 Y2.2 deaktivieren.
- 3 Y1.0 drücken und halten, bis sich der Radfreiheber in Grundstellung befindet.
- 4 Nach Beseitigung des Fehlers Ventile wieder in Betriebszustand setzen.



4 Instandhaltung



Lebens- oder Verletzungsgefahr durch Stromschlag!

Vor allen Instandhaltungsarbeiten muss der Hauptschalter ausgeschaltet und gegen Wiedereinschalten gesichert werden.

4.1 Instandhaltungsplan

Intervall	Wartungspunkte	Vorgehensweise
3 Monate	Hydrauliksystem	Ölvorrat prüfen, ggf. nachfüllen.
		Hydrauliksystem auf Dichtigkeit prüfen.
		Aggregat auf ungewöhnliche Geräusentwicklung während des Betriebs prüfen. Befestigungsschrauben auf festen Sitz prüfen.
	Gleitsteinlaufbahnen und Gleitflächen der Auszüge	Leicht einfetten.
	Hubseile	Auf Verschleiß/Korrosion prüfen, ggf. ersetzen.
6 Monate	Hydrauliköl	Auf Verschmutzung/Alterung prüfen, ggf. ersetzen.
12 Monate	Ganze Hebebühne	Sämtliche Bauteile auf Betriebssicherheit prüfen.
6 Jahre	Druckschläuche	Druckschläuche austauschen.

4.2 Jährliche Überprüfung



- Das vom Hersteller vorgeschriebene Wartungsintervall beträgt **12 (zwölf) Monate**. Dieses Wartungsintervall bezieht sich auf werkstattüblichen Einsatz. Wird das Gerät / die Anlage häufiger oder unter erschwerten Betriebsbedingungen (z.B. in Außenbereichen) eingesetzt, ist das Intervall entsprechend zu verkürzen.



- Die Wartungsarbeiten dürfen nur durch speziell hierfür autorisiertes und ausgebildetes Fachpersonal erfolgen. Zum Fachpersonal gehören autorisierte, geschulte Fachkräfte des Herstellers, der Vertragshändler und der jeweiligen Service-Partner.
- Bei Nichtbeachtung erlischt die Herstellergarantie.



In Deutschland ist nach DGUV Regel 100-500 / DGUV Grundsatz 308-003 eine jährliche Überprüfung durch einen Sachkundigen vorgeschrieben, die mit der jährlichen Wartung durch einen Kundendienst verbunden werden kann.

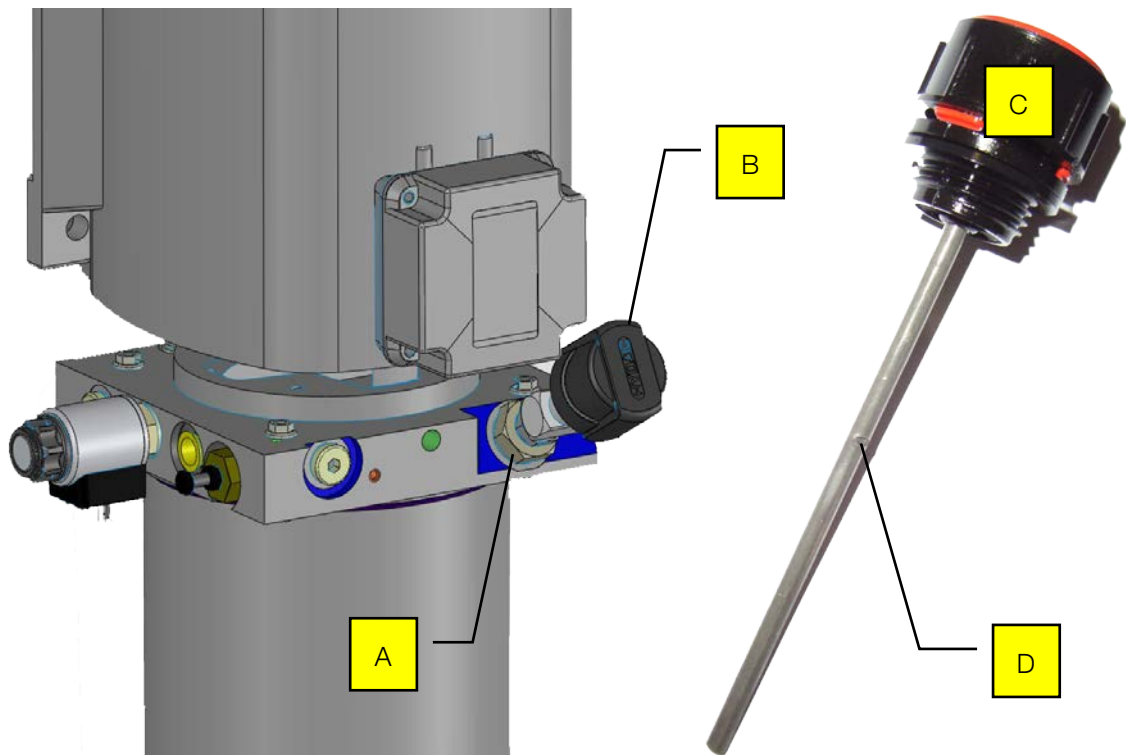


Die Überprüfung erstmalig bei der Inbetriebnahme vornehmen und dann in Abständen von längstens einem Jahr wiederholen. Umfang und Ergebnis von regelmäßiger und außerordentlicher Prüfung sind im Prüfbuch zu vermerken.

4.3 Ölstand prüfen



- Das Hydrauliköl je nach Alterung, Wasseraufnahme und Verschmutzung ersetzen.
- Zum Nachfüllen nur Hydrauliköl derselben Spezifikation verwenden.
- Wird die Hebebühne dauerhaft bei einer Umgebungstemperatur von $< 15\text{ °C}$ betrieben, muss ein Hydrauliköl mit geringerer Viskosität eingesetzt werden.
- Die Druckschläuche **sollen** nach Bedarf, **müssen** jedoch spätestens nach sechs Jahren ausgetauscht werden. Den Tausch im Prüfbuch eintragen.

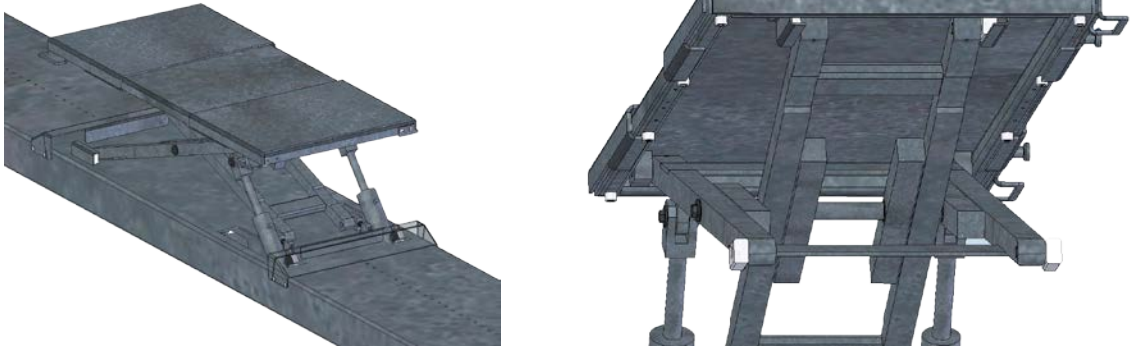


Regelmäßig den Hydraulikölstand überprüfen:

- 1 Hebebühne in Grundstellung absenken.
- 2 Anschluss der Leckölleitung (A) einschließlich Belüftungsfilter (B) ausschrauben.
Werkzeug: Gabelschlüssel SW 24
- 3 Ölmesstab (C) ganz ein- und wieder ausschrauben. Der Ölmesstab ist als lose Lieferung im Standard-Lieferumfang enthalten.
- 4 Ist kein Ölspiegel sichtbar, Öl nachfüllen.
 - Die Kerbe (D) auf dem Ölmesstab bezeichnet den Maximalstand.
 - Der Tank hat ein Fassungsvermögen von 10,8 l.
- 5 Leckölleitung wieder einschrauben.
- 6 Sichtkontrolle aller Hydraulikleitungen auf Dichtheit durchführen.

4.4 Gleitsteinlaufbahnen einfetten

Die Gleitsteinlaufbahnen auf der Fahrfläche der Hebebühne und auf der Unterseite der Radfreiheber-Aufnahmeplatte regelmäßig reinigen und leicht einfetten.



4.5 Pflegehinweise

- Das Gerät ist in regelmäßigen Abständen zu reinigen und mit einem Pflegemittel zu behandeln.
- Lackschäden sind sofort auszubessern, um Korrosion vorzubeugen.
- Zur Vermeidung von Schäden dürfen Reinigungsarbeiten nicht mit aggressiven Reinigern oder mit Hoch- und Dampfdruckgeräten durchgeführt werden.



Regelmäßige Pflege ist die wichtigste Voraussetzung für Funktionstüchtigkeit und lange Lebensdauer des Geräts!

4.6 Fehlerbehebung

Fehler	Diagnose	Abhilfe
Bühne funktioniert nicht.	Hauptschalter ausgeschaltet.	Hauptschalter einschalten.
	Netzsicherung defekt.	Netzsicherung austauschen.
	Sicherung F1 in der Bedieneinheit defekt.	Sicherung austauschen.
Beleuchtung lässt sich nicht einschalten.	Sicherung F2 in der Bedieneinheit defekt.	Sicherung austauschen.
Bühne hebt nicht.	Falsche Drehrichtung des Motors.	Am Hauptschalter zwei Phasen tauschen.
	Ölmangel im Aggregat.	Hydrauliköl nachfüllen.
	Not-Ab-Schraube am Magnetventil Y2 geöffnet.	Not-Ab-Schraube schließen.
	Hydrauliksystem undicht.	Undichtigkeit beseitigen.
Bühne senkt sich ruckweise.	Luft im Hydrauliksystem.	Hydrauliksystem entlüften.

4.7 Drahtseile prüfen

Prüfung auf betriebssicheren Zustand

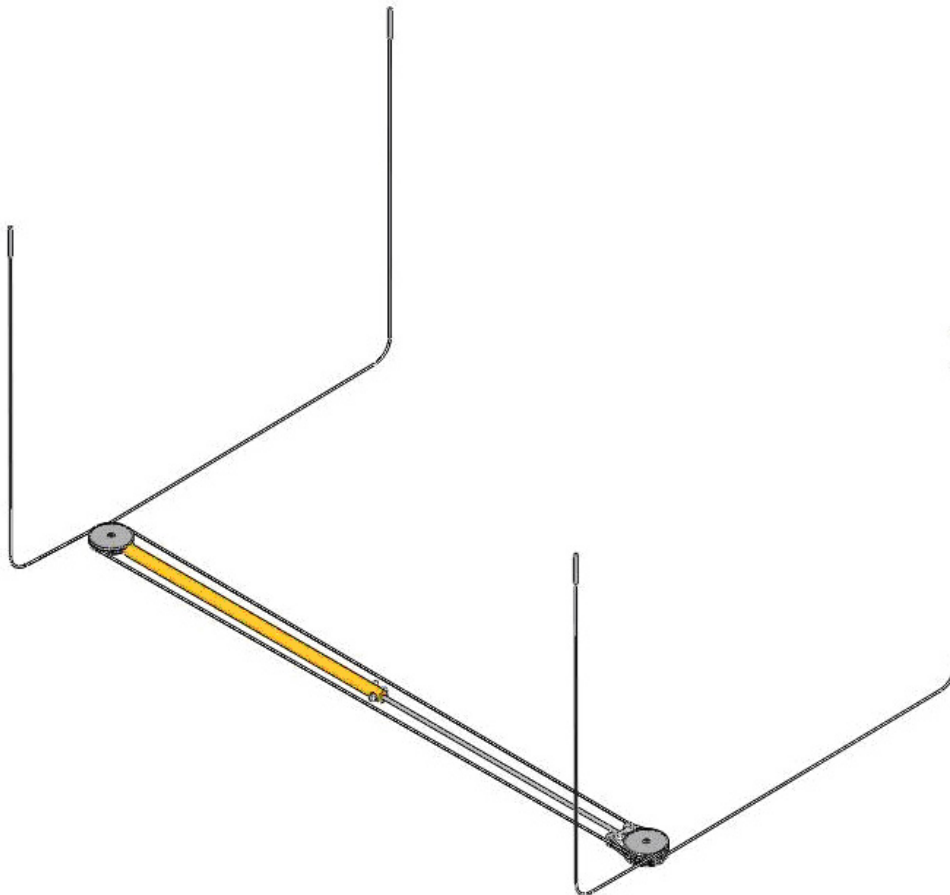
Alle Drahtseile, Seilendverbindungen und Seilrollen müssen einmal jährlich durch einen autorisierten Servicetechniker auf ihren betriebssicheren Zustand überprüft werden. Bei sichtbaren Schäden ist das Prüfintervall entsprechend zu verkürzen.



Die Ergebnisse der Prüfungen und ein eventueller Austausch der Seile müssen im Prüfbuch dokumentiert werden.

Prüfung auf gleichmäßige Seilspannung

Alle Drahtseile müssen in regelmäßigen Abständen durch einen autorisierten Servicetechniker auf gleichmäßige Spannung überprüft werden. Falsche Einstellung der Seilspannung führt zu ungleichmäßiger Beanspruchung und vorzeitigem Verschleiß der Kolbenstange des Zylinders.



4.8 Ersatzteile

Als Ersatzteile dürfen nur Originalteile des Herstellers eingesetzt werden. Bei diesen Teilen ist gewährleistet, dass sie den Anforderungen für den sicheren Betrieb gerecht werden.

5 Lebensdauer

Das Produkt ist standardmäßig für 22.000 Lastzyklen in Anlehnung an EN 1493 ausgelegt. Die Dauer des bestimmungsgemäßen Gebrauchs in Bezug auf die mögliche Produktlebensdauer ist bei der jährlichen Betriebsmittelprüfung durch einen Sachkundigen zu beurteilen und festzulegen.

6 Demontage

Außerbetriebnahme und Demontage des Geräts dürfen nur durch speziell hierfür autorisiertes und ausgebildetes Fachpersonal erfolgen. Zum Fachpersonal gehören autorisierte, geschulte Fachkräfte des Herstellers, der Vertragshändler und der jeweiligen Service-Partner.

7 Geräteentsorgung

Produkt- und Sicherheitsdatenblätter der verwendeten Schmierstoffe beachten. Vermeiden Sie Umweltschäden. Im Falle einer Entsorgung des Geräts muss dieses auf Basis der örtlich geltenden Rechtsvorschriften umweltverträglich entsorgt werden. Alle Materialien sortenrein demontieren und einer geeigneten Verwertungsstelle zuführen. Betriebsstoffe wie Fette, Öle, Kühlmittel, lösungsmittelhaltige Reinigungsflüssigkeiten etc. in geeigneten Behältern auffangen und umweltverträglich entsorgen.

8 Inhalt der Konformitätserklärung

MAHA Maschinenbau Haldenwang GmbH & Co. KG

erklärt hiermit als Hersteller in alleiniger Verantwortung, dass nachstehend bezeichnetes Produkt in Konzeption und Bauart den grundlegenden Sicherheits- und Gesundheitsanforderungen der hier genannten EG-Richtlinien entspricht.

Bei Änderungen am Produkt, die nicht mit oben genannter Firma abgestimmt und genehmigt wurden, verliert diese Erklärung ihre Gültigkeit.

Typ:	CARLIFT II 5.0 / CM II 4.50
Bezeichnung:	Viersäulen-Hebebühne; zulässige Traglast 5000 kg Option: Radfreiheber; zulässige Traglast 3500 kg
EG-Richtlinien:	2006/42/EG; 2014/30/EU
EN-Normen:	EN 1493; EN 60204-1

9 Firmen-Information

© MAHA Maschinenbau Haldenwang GmbH & Co. KG

Schutzvermerk nach DIN ISO 16016:

Weitergabe sowie Vervielfältigung dieses Dokuments, Verwertung und Mitteilung seines Inhalts sind verboten, soweit nicht ausdrücklich gestattet. Zuwiderhandlungen verpflichten zu Schadenersatz. Alle Rechte für den Fall der Patent-, Gebrauchsmuster- oder Geschmacksmustereintragung vorbehalten.

Der Inhalt dieser Ausgabe wurde sorgfältig auf Richtigkeit geprüft. Trotzdem können Fehler nicht vollständig ausgeschlossen werden.

Technische Änderungen ohne Vorankündigung jederzeit vorbehalten.

Dokument

Dokumenten-Nr.: BA363801-de

Freigabedatum: 2018-07-06

Hersteller

MAHA Maschinenbau Haldenwang GmbH & Co. KG
Hoyen 20
87490 Haldenwang
Germany

Phone: +49 8374 585 0

Fax: +49 8374 585 590

Mail: maha@maha.de

Web: <http://www.maha.de>

Kundendienst

MAHA Service Center
AutomoTec GmbH
Maybachstraße 8
87437 Kempten
Germany

Phone: +49 8374 585 100

Fax: +49 8374 585 491

Mail: service@automo-tec.com

Web: <http://www.maha.de/service-center.htm>